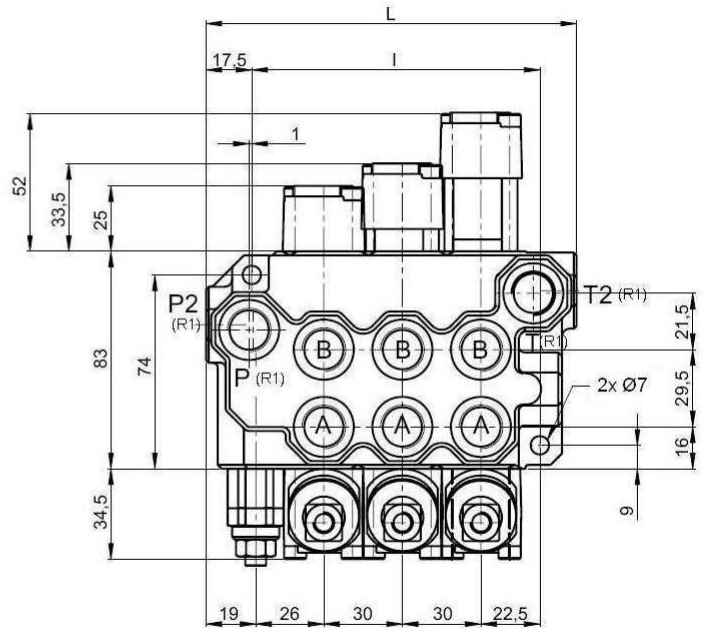
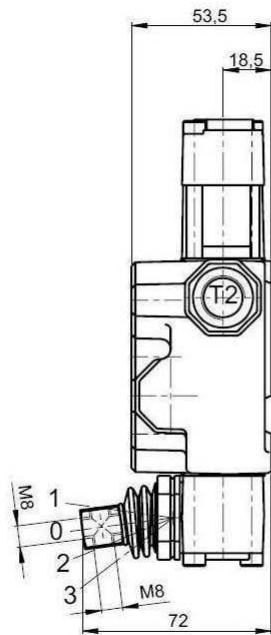
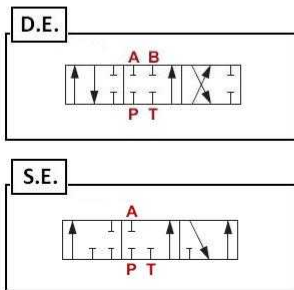


# FM35 c/limitadora accionam. manual y retorno por muelle a posición central



LATIVIGO S,L



- Caudal Nominal** 25 l/min
- Caudal Máximo** 35 l/min
- Presión Nominal** 280 bar
- Presión Máxima de Trabajo** 300 bar
- Presión Máxima de Retorno** 80 bar
- Limitadora de Presión**
  - Campo de regulación: 100 a 250 bar
  - Taraje estándar: 140 bar
- Roscas A-B** 3/8"

Artículo	R1	Tipo	Caudal máx. (l/min)	Pres. max. (bar)	Nº palancas	I	L
FM35/1 3/8 1P DE	3/8"	D.E.	35	300	1	50	81,5
FM35/1 3/8 1P SE	3/8"	S.E.	35	300	1	50	81,5
FM35/2 3/8 2P DD	3/8"	DE - DE	35	300	2	80	115,5
FM35/2 3/8 2P DS	3/8"	DE - SE	35	300	2	80	115,5
FM35/2 3/8 2P SS	3/8"	SE - SE	35	300	2	80	115,5
FM35/3 3/8 3P DDD	3/8"	DE - DE - DE	35	300	3	110	141,5
FM35/3 3/8 3P DDS	3/8"	DE - DE - SE	35	300	3	110	141,5
FM35/3 3/8 3P DSS	3/8"	DE - SE - SE	35	300	3	110	141,5
FM35/4 3/8 4P DDDD	3/8"	DE - DE - DE - DE	35	300	4	140	171,5
FM35/4 3/8 4P DDDS	3/8"	DE - DE - DE - SE	35	300	4	140	171,5
FM35/4 3/8 4P DDSS	3/8"	DE - DE - SE - SE	35	300	4	140	171,5
FM35/5 3/8 5P DDDDD	3/8"	DE - DE - DE - DE - DE	35	300	5	170	201,5
FM35/6 3/8 6P DDDDDD	3/8"	DE - DE - DE - DE - DE - DE	35	300	6	200	231,5

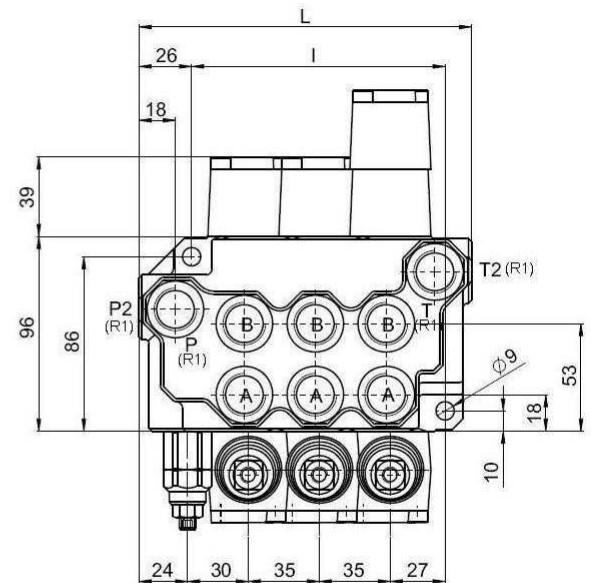
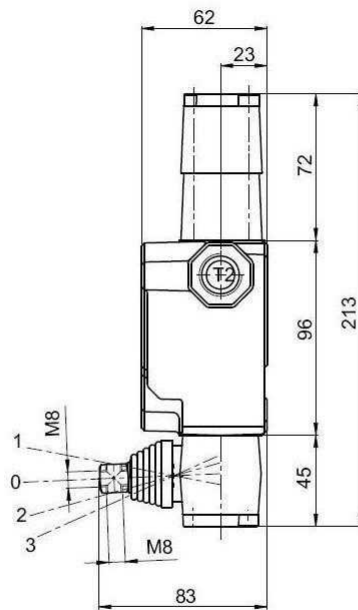
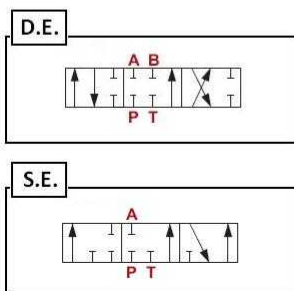
Distribuidores accionamiento manual

Distribuidor modelo FM

# FM55 c/limitadora accionam. manual y retorno por muelle a posición central



LATIVIGO S,L



- Caudal Nominal** 50 l/min
- Caudal Máximo** 70 l/min
- Presión Nominal** 280 bar
- Presión Máxima de Trabajo** 300 bar
- Presión Máxima de Retorno** 80 bar
- Limitadora de Presión**
  - Campo de regulación: 100 a 250 bar
  - Taraje estándar: 140 bar
- Roscas A-B** 1/2"

Artículo	R1	Tipo	Caudal máx. (l/min)	Pres. max. (bar)	Nº palancas	I	L
FM55/1 1/2 1P DE	1/2"	D.E.	70	300	1	55	94
FM55/1 1/2 1P SE	1/2"	S.E.	70	300	1	55	94
FM55/2 1/2 2P DD	1/2"	DE - DE	70	300	2	90	129
FM55/2 2P S.S	1/2"	SE - SE	70	300	2	90	129
FM55/2 1/2 2P DS	1/2"	DE - SE	70	300	2	90	129
FM55/3 1/2 3P DDD	1/2"	DE - DE - DE	70	300	3	125	164
FM55/3 1/2 3P DDS	1/2"	DE - DE - SE	70	300	3	125	164
FM55/3 1/2 3P DSS	1/2"	DE - SE - SE	70	300	3	125	164
FM55/4 1/2 4P DDDD	1/2"	DE - DE - DE - DE	70	300	4	160	199
FM55/4 1/2 4P DDDS	1/2"	DE - DE - DE - SE	70	300	4	160	199
FM55/4 1/2 4P DDSS	1/2"	DE - DE - SE - SE	70	300	4	160	199
FM55/5 1/2 5P DDDDD	1/2"	DE - DE - DE - DE - DE	70	300	5	195	234
FM55/6 1/2 6P DDDDDD	1/2"	DE - DE - DE - DE - DE - DE	70	300	6	230	269

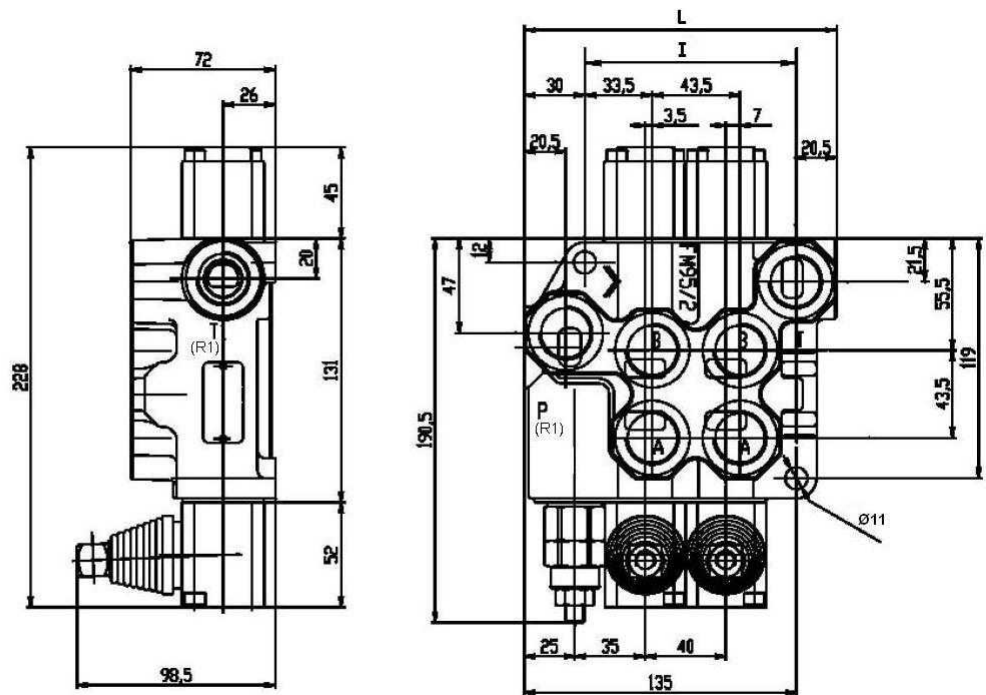
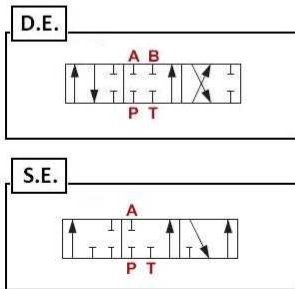
Distribuidores accionamiento manual

Distribuidor modelo FM

# FM85 c/limitadora accionam. manual y retorno por muelle a posición central



LATIVIGO S,L



**Caudal Nominal** 95 l/min

**Caudal Máximo** 130 l/min

**Presión Nominal** 250 bar

**Presión Máxima de Trabajo** 320 bar

**Presión Máxima de Retorno** 80 bar

**Limitadora de Presión** · Campo de regulación: 100 a 250 bar  
· Taraje estándar: 140 bar

**Roscas A-B** 3/4"

Artículo	R1	Tipo	Caudal máx. (l/min)	Pres. max. (bar)	Nº palancas	I	L
FM85/1 3/4 1P D.E.	3/4"	D.E	130	320	1	65	115
FM85/1 3/4 1P S.E.	3/4"	S.E	130	320	1	65	115
FM85/2 3/4 2P DD	3/4"	DE - DE	130	320	2	105	155
FM85/2 3/4 2P DS	3/4"	DE - SE	130	320	2	105	155
FM85/3 3/4 3P DDD	3/4"	DE - DE - DE	130	320	3	145	195
FM85/3 3/4 3P DDS	3/4"	DE - DE - SE	130	320	3	145	195